



ОБЩИНА СЕВЛИЕВО

Изх. № 15.149-(1)
22.10.2013г.

ДО ВСИЧКИ ЗАИНТЕРЕСОВАНИ ЛИЦА,

Във връзка с публична покана, публикувана в АОП под № 9021215, с предмет: „РЕМОНТНО-СТРОИТЕЛНИ И МОНТАЖНИ ДЕЙНОСТИ В СГРАДИ НА ПГ „МАРИН ПОПОВ“, ПРЕОБРАЗУВАНА ЧРЕЗ СЛИВАНЕ НА ПГМСС „МАРИН ПОПОВ” И ПГКМП – ГР.СЕВЛИЕВО“, правим следните уточнения:

I. Учебен корпус:

Позиция № 16 : Доставка и монтаж PVC прозорци пет камери стъклопакет 24 мм.

Прозорец с 6 /шест крила/, от които 2 бр. хоризонтални - 18 бр.

L = 2,5м. ;

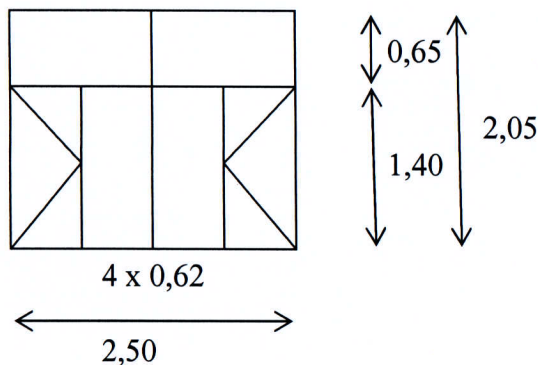
H = 2,05 м.;

Хоризонтален растер на 1,40 м.;

Обща площ 5,12 м²;

Отваряеми 2 бр. крила едноосово с общ.площ 1,72 м²;

За 18 бр. - 92,16 м².



Прозорец с 3 /три крила/, от които 1 бр. хоризонтално - 7 бр.

L = 1,45м.;

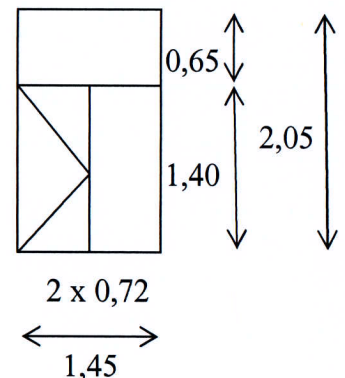
H = 2,05 м.;

Хоризонтален растер на 1,40 м.;

Обща площ 2,97 м²;

Отваряеми 1 бр. крила едноосово с общ.площ 1,01 м²;

За 7 бр. - 20,79 м².



ВСИЧКО ПО ПОЗИЦИЯ № 16 : 113 м²



Позиция № 17: Доставка и монтаж алум.врати и витрини с прекъснат термомост.
Неотваряеми -30 бр. крила с размери 1,46м./ 1,10м. прекъснат термомост, стъклопакет.

II. Общжитие:

Позиция № 10: Доставка и монтаж PVC прозорци пет камери стъклопакет 24 мм.

Прозорец с 3 /три крила/ - 23 бр.

L = 2,12м.;

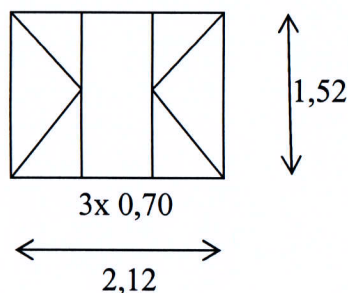
H = 1,52 м.;

Обща площ 3,22 м²;

Отваряеми 2 бр. крила едноосово с общ.площ 2,14 м²;

За 23 бр. - 74,06 м².

ВСИЧКО ПО ПОЗИЦИЯ № 10: 74 м²



Преди започване на ремонта, фирмата изпълнител трябва да вземе точните размери на място на горепосочената дограма.

Забележка: Настоящите разяснения стават неразделна част от одобрена документация за участие и са достъпни на официалната интернет страница на възложителя www.sevlievo.bg

С уважение,

Д-Р ИВАН ИВАНОВ
Кмет на община Севлиево

