

ДО
ОБЩИНСКИ СЪВЕТ
СЕВЛИЕВО

ОБЩИНА СЕВЛИЕВО
п.к. 5400 - СЕВЛИЕВО
Регистрационен индекс и дата
РД-04-03.39/12.02.2021

ОБЩИНСКИ СЪВЕТ
СЕВЛИЕВО
Регистрационен индекс и дата
РД-04-03.39/11/12.02.2021

ПРЕДЛОЖЕНИЕ

от д-р Иван Тодоров Иванов – Кмет на Община Севлиево

1.9. **Относно:** Даване съгласие за разделяне на поземлен имот с идентификатор 65927.501.4379 в гр. Севлиево и преминаване от публична в частна общинска собственост на проектен новообразуван имот.

УВАЖАЕМИ ОБЩИНСКИ СЪВЕТНИЦИ,

В Общинската администрация е постъпило заявление за покупка на придаваемо място към УПИ Х-2894, кв. 155, представляващо площ от 56 кв. м по действащия регулационен план на гр. Севлиево.

Съгласно кадастралната карта и кадастралните регистри на града, описаното придаваемо място не попада в съответстващите на по-голямата част от УПИ Х-2894 - имот с идентификатор 65927.501.2894, а в съседния ПИ с идентификатор 65927.501.4379, предвиден за второстепенна улица - публична общинска собственост. За да бъде извършена сделката е необходима корекция в кадастралната карта на гр. Севлиево, като прилежащото към УПИ Х-2894, кв. 155 придаваемо място следва да се обособи като самостоятелен имот.

В тази връзка е изготвена Скица-проект, в която се предвижда разделянето на имота.

С оглед предвиденото трайно предназначение на новообразувания поземлен имот с проектен идентификатор 65927.501.5372 – „незастроен имот за жилищни нужди“, представляващ придаваемо място към УПИ Х-2894, кв. 155 по регулационния план на града, е налице отпаднала необходимост от трайно задоволяване на потребности от местно значение и за изпълнение на функциите на органите на местното самоуправление и местната администрация, като в тази връзка характерът на собствеността на описания проектен имот, следва да се промени от публична в частна общинска.

Предвид гореизложеното предлагам на Общински съвет – Севлиево да вземе следното

РЕШЕНИЕ:

На основание чл. 21, ал. 1, т. 8 от Закона за местното самоуправление и местната администрация, във връзка с чл.6, ал. 1 и ал. 3 от Закона за общинската собственост и чл. 2, ал. 2, ал. 5 и ал. 7 от Наредбата за придобиване, управление и разпореждане с общинска собственост, Общинският съвет – Севлиево:

1. Дава съгласие за разделяне на поземлен имот с идентификатор 65927.501.4379 по кадастралната карта и кадастралните регистри на гр. Севлиево, представляващ второстепенна улица – публична общинска собственост, с площ 1 255 кв. м, съгласно скица-проект, както следва:

1.1 Обособява се самостоятелен поземлен имот с идентификатор 65927.501.5373 – „за второстепенна улица“ с площ 1199 кв.м.

1.2 Обособява се самостоятелен поземлен имот с проектен идентификатор 65927.501.5372 – „незастроен имот за жилищни нужди“ с площ 56 кв.м.

2. Обявява за частна общинска собственост поземлен имот с проектен идентификатор 65927.501.5372 – „незастроен имот за жилищни нужди“ с площ 56 кв.м.

3. Възлага на Кмета на община Севлиево да извърши всички необходими действия, свързани с новообразуваните имоти.

**Заличена информация на осн. чл. 4 от
Регламент (ЕС) 2016/679, чл. 59 от ЗЗЛД**

Д-Р ИВАН ИВАНОВ
Кмет на Община Севлиево



СКИЦА-ПРОЕКТ

№ / 03.02.2021 г.

На поземлен имот № 65927.501.5372

Находящ се в гр.СЕВЛИЕВО, ЕКАТТЕ: 65927, общ. СЕВЛИЕВО, обл. ГАБРОВО по кадастрална карта, одобрена със заповед № РД-18-77 от 16.07.2008 г. на ИЗПЪЛНИТЕЛЕН ДИРЕКТОР НА АГКК.

Вписан в партида № на Имотния регистър към СВ СЕВЛИЕВО.

Адрес : ул. "МАРИН ПОПОВ"
 Площ по кадастрална карта : 56 кв.м.
 Трайно предназначение : Урбанизирана територия
 Начин на трайно ползване : Улици
 Стар идентификатор :

Собственици:

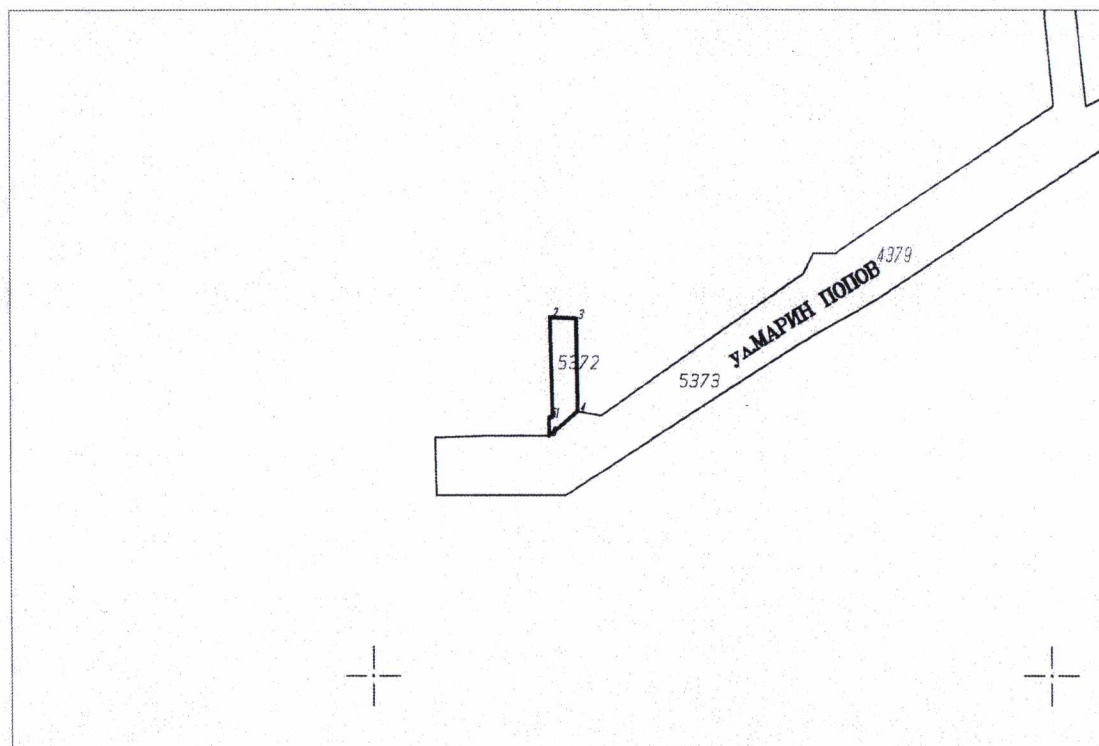
1.ОБЩИНА ГР.СЕВЛИЕВО, БУЛСТАТ 000215889, гр.СЕВЛИЕВО, пл. "Свобода" № 1, п. код:5400

Документ: други № 001 от 05.05.1970 г. издаден от РС Севлиево

Съседи:501.5373

Имотът е образуван от имот 501.4379

№ по ред	№ на точка	X	Y	Метод на определяне
1	35	4763535.50	467626.40	Липсва информация
2	34	4763549.41	467626.07	Липсва информация
3	33	4763549.19	467629.90	Липсва информация
4	32	4763536.27	467630.14	Липсва информация
5	21	4763532.90	467625.91	Липсва информация
6	20	4763535.48	467625.85	Липсва информация



М 1:1000

Залечена информация на осн. чл. 4 от Регламент (ЕС) 2016/678, чл. 69 от ЗЗЛД

Скицата е актуална към 03.02.2021 г.
 СД «ГЕОИД-93»

Правоспособно лице:
 /инж. Светозар БОДЖИЕВ/